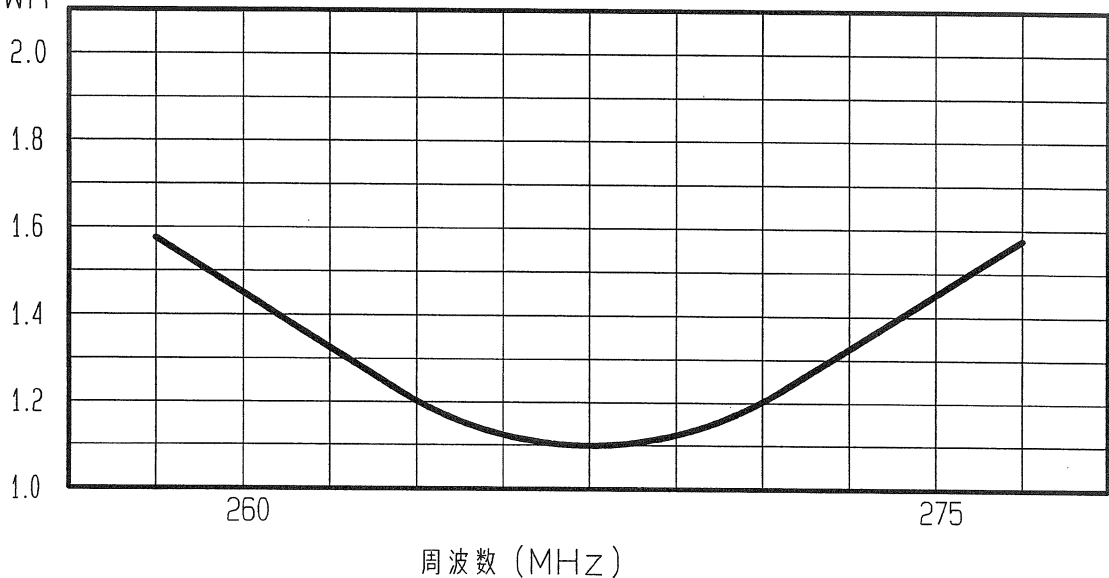


アンテナ仕様書

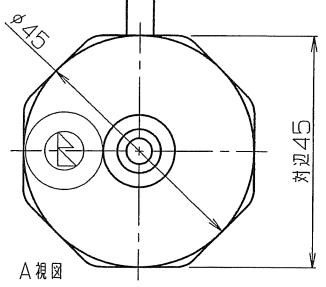
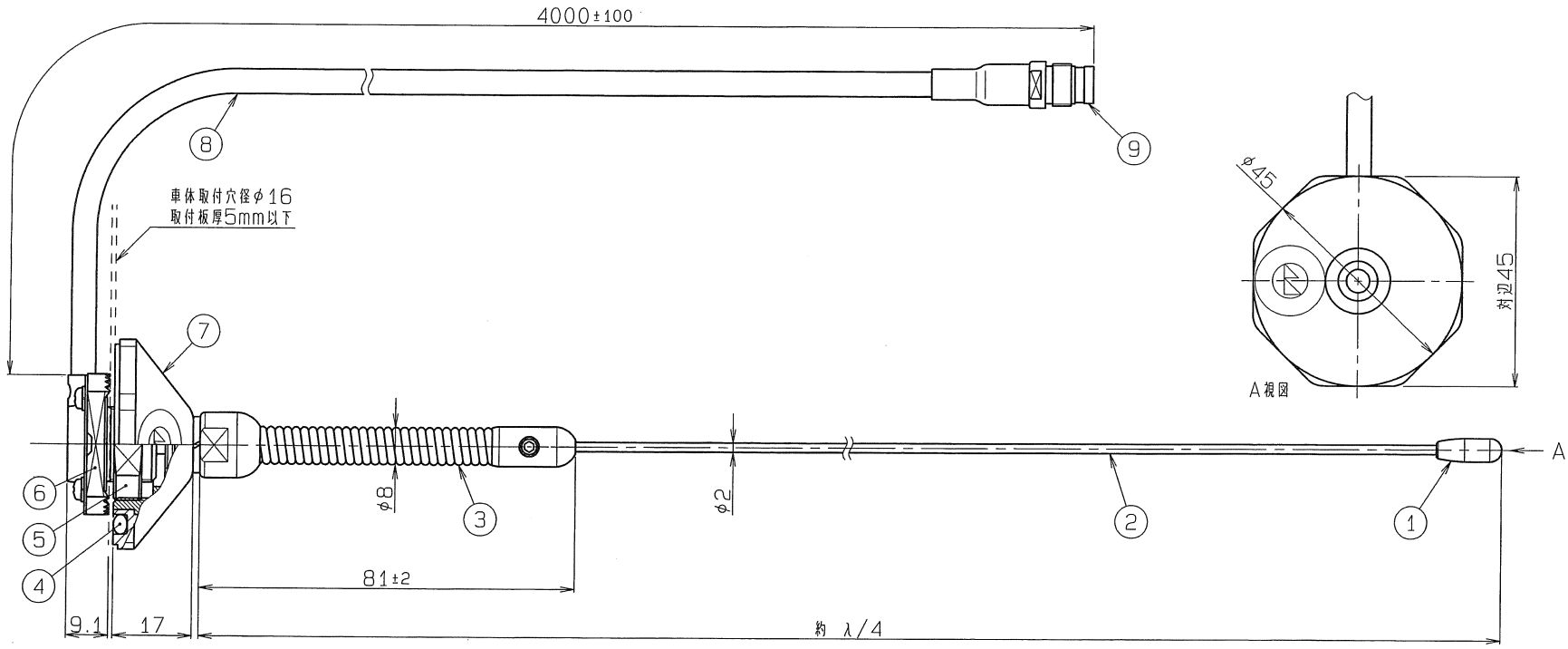
	仕様項目	仕様内容
1	型式	容量接地型 $\lambda/4$ ホイップアンテナ
2	型名	WH-260A-09
3	用途	移動局車載用
4	使用周波数	260~275MHz
5	入力インピーダンス	公称 50 Ω
6	V S W R	帯域内 1.5以下
7	絶対利得	公称 2.15dB
8	指向性	垂直偏波 水平面内公称無指向性
9	絶縁抵抗	給電点にて乾燥時 DC500Vにて500M Ω 以上
10	耐電圧	給電点にて乾燥時 AC1000V1分間加え異常ないこと
11	給電部接続	アタッチメントコネクタ
12	給電ケーブル	3D-2V 4m
13	質量	約 0.4kg
14	取付方法	穴開け取付
15	取付場所	ルーフトップ
付属品		備考
	保護シール 1枚	車体取付穴 $\phi 16\text{mm}$
	取扱説明書 1部	取付板厚 5mm以下

■ 周波数特性<例>

VSWR



型名		図番	
WH-260A-09		M1-W054-M00	
担当	検図	承認	日本アンテナ株式会社
川島 2009.9.15	南 2009.9.15	奥川 2009.9.15	



部番 ITEM	名 DESCRIPTION	個数 QUANTITY	材 MATERIAL	処理 TREATMENT	部 PART	図 DRAWING	番 NO.	備 NOTE
9	アタッチメントコネクタ	1						
8	3D-2V	1						黒色
7	M6-M型給電部	1	耐熱ASA					黒色
6	シェル	1	C3771	Ep/Ni				
5	ナット	1	C3604	Ep/Ni				
4	OリングP30	1	EPDM					黒色
3	スプリング	1	SUS					
2	エレメント	1	SUS					
1	トップ	1	EPDM					黒色

測定範囲 RANGE	許容差の区分 COMMON TOLERANCE
≦ 10	±0.1 ±0.2 ±0.4 ±
≦ 25	±0.15 ±0.3 ±0.6 ±
≦ 80	±0.25 ±0.5 ±1.0 ±
≦ 250	±0.4 ±0.8 ±1.5 ±
≦ 1000	±1.0 ±2.0 ±6.0 ±

符号 SYM	日付 DATE	変更記事 REVISION RECORD	担当承認 DESIGNED APPROVED
△			
△			
△			
△			

SCALE 尺 1:2 度	DESIGNED 担当 小島 製 小島 図 2009.9.15	DRAWN 検査 小島 承認 小島 2009.9.15	INSPECTED 承認 小島 2009.9.15	APPROVED 承認 小島 2009.9.15	DESCRIPTION 品名 260MHz帯車載用穴開け型アンテナ WH-260A-09 外観図
# DIM m・m	質量 MASS	日本アンテナ株式会社 NIPPON ANTENNA CO., LTD.		DRAWING NO. 図番 M1-W054-H00	